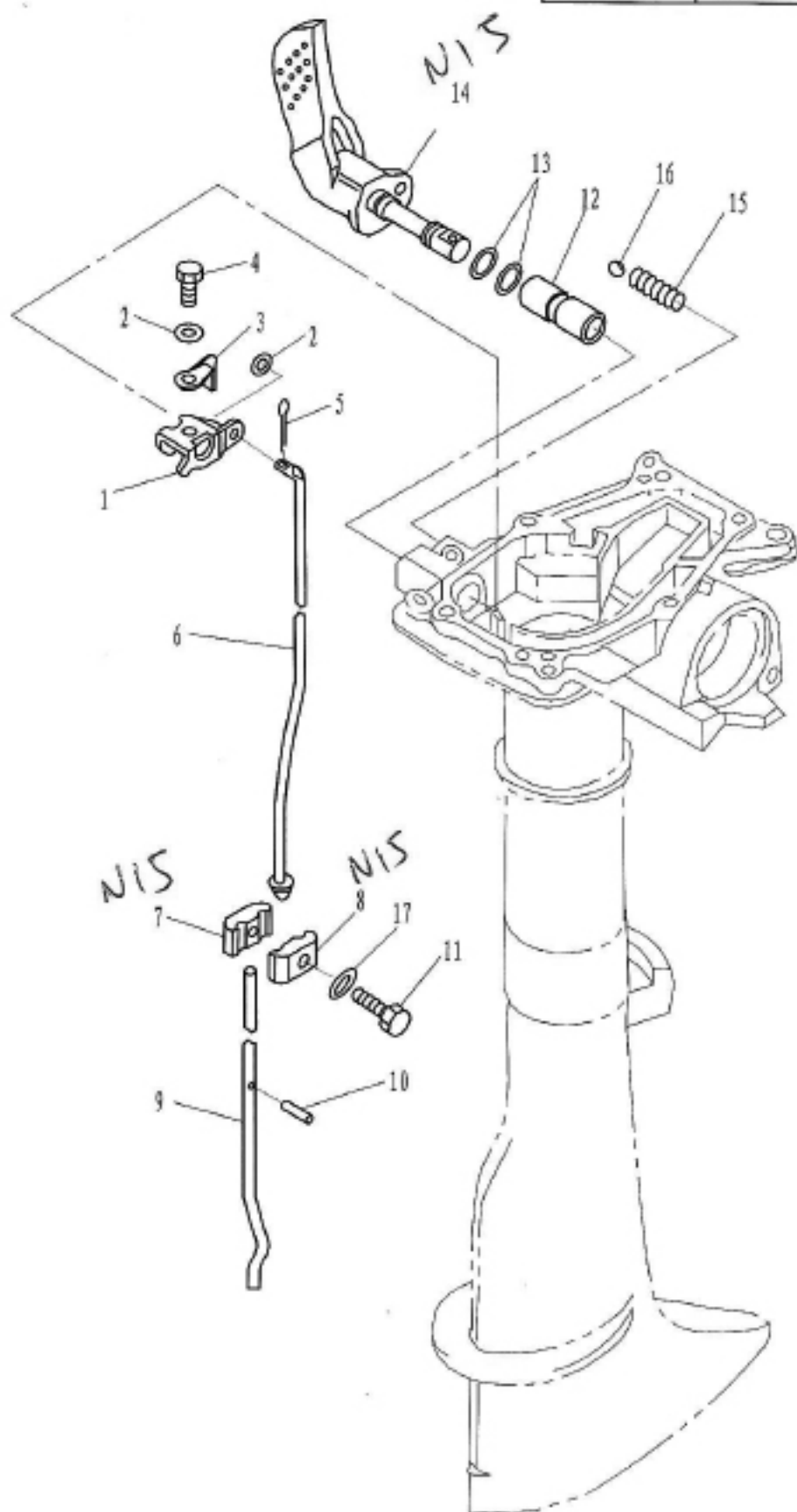


零部件名称: 控制系统

PARTS NAME: CONTROL

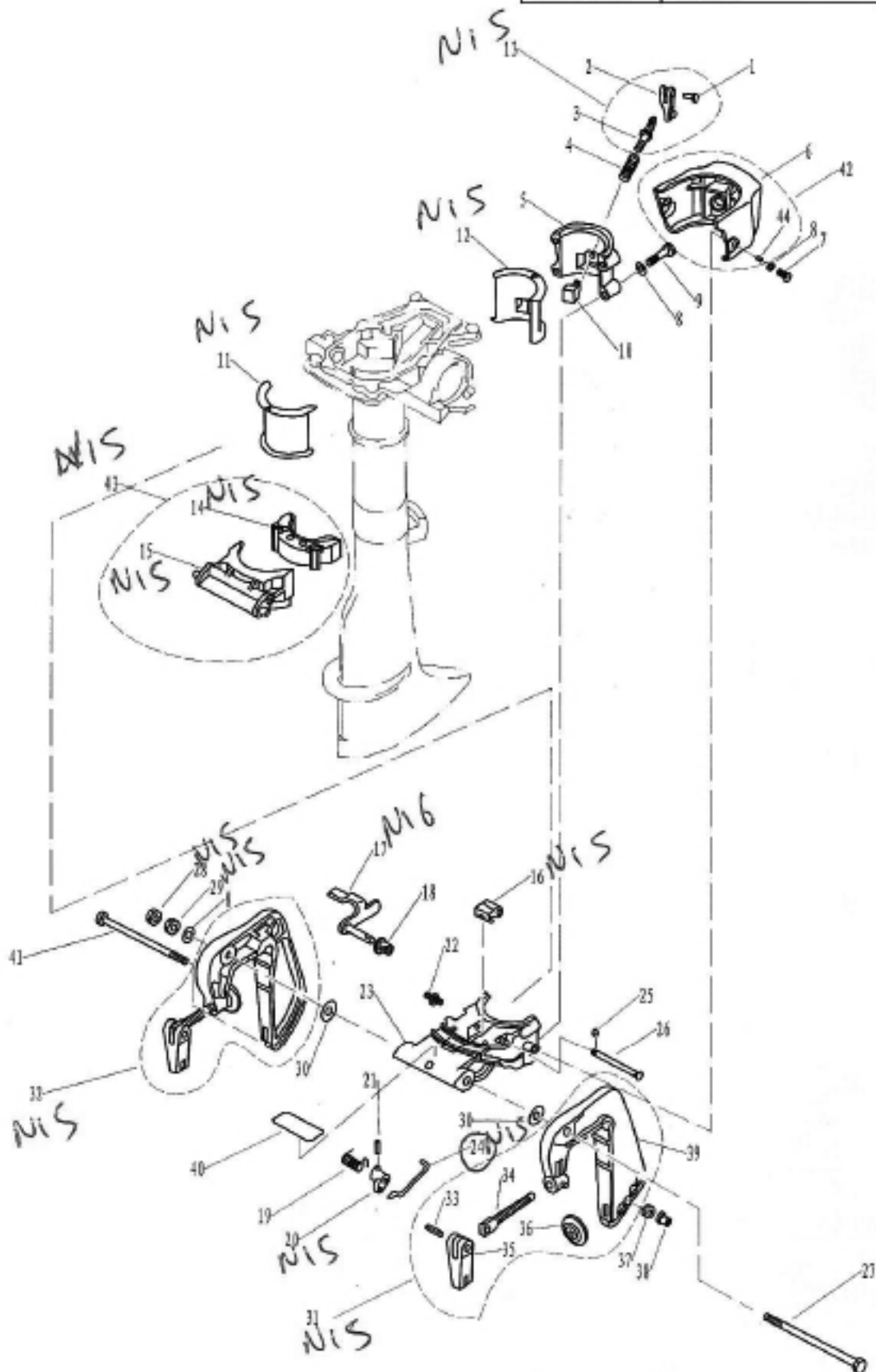


零件名称:

托架

PARTS NAME:

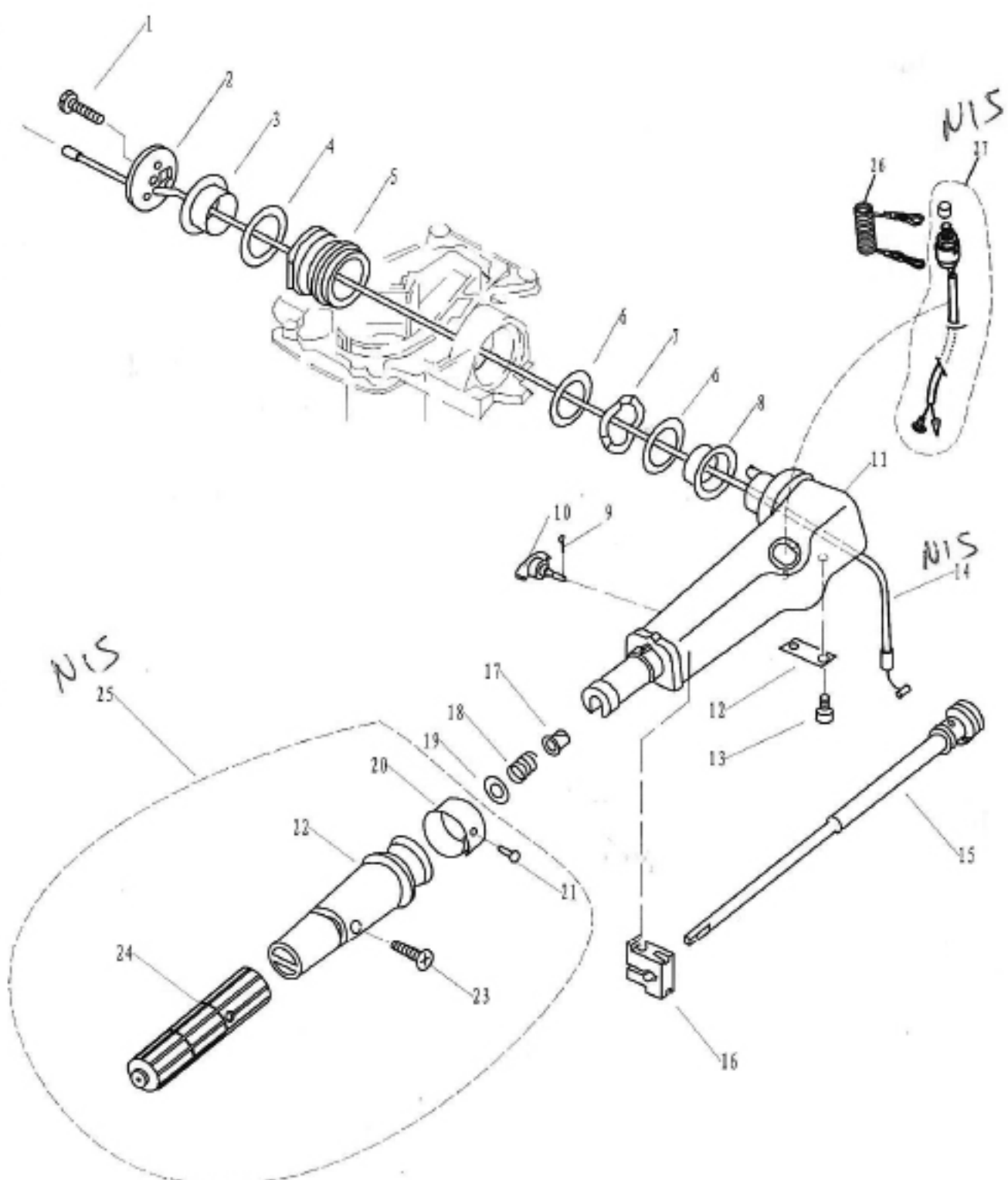
BRACKET



SN. 序号	PART NO. 零件编号	DESCRIPTION 零件名称(中文)	DESCRIPTION 零件名称(英文)	QTY 数量				REMARKS 备注
1	GB/T875-86	扁平头半空心铆钉4×11	RIVET	1				
2	F4-01060002	锁紧手柄	CLAMP HANDLE	1				

零部件名称: 操舵系统

PARTS NAME: STEERING

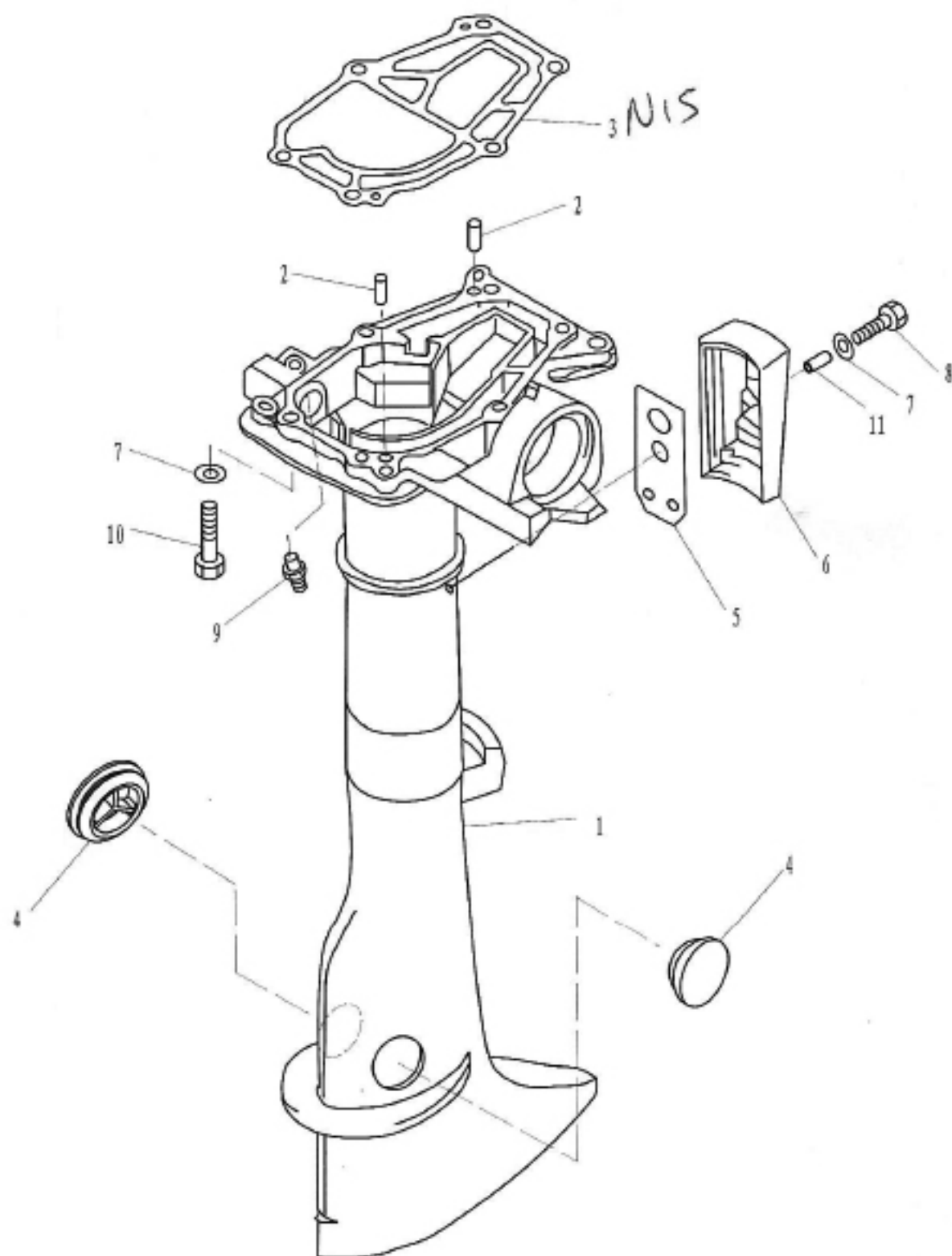


零部件名称:

水上装置壳体

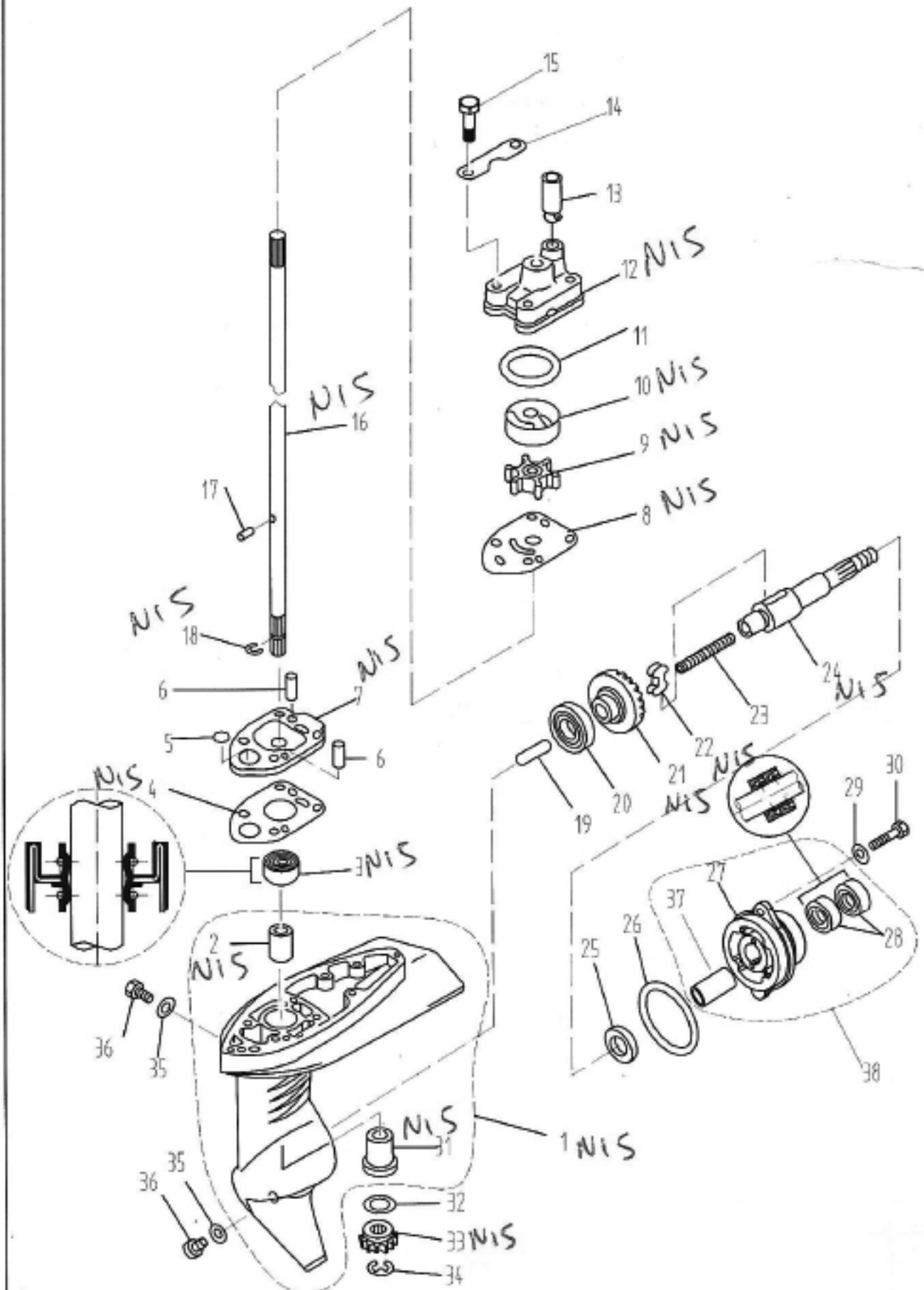
PARTS NAME:

UPPER CASING



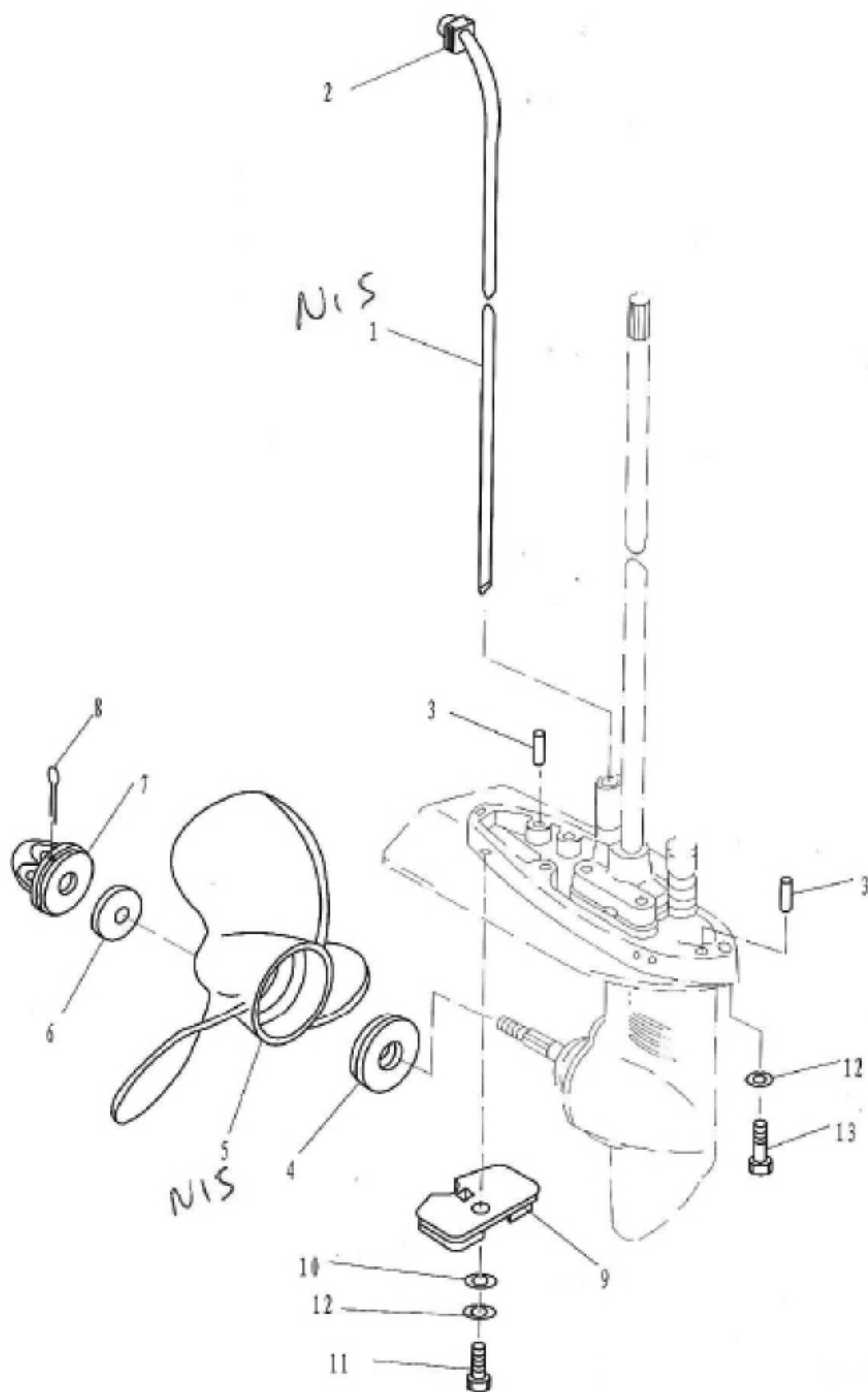
零部件名称: 水下装置壳体 and 驱动系统1

PARTS NAME: LOWER CASING & DRIVE 1



零件名称: 水下装置壳体 and 驱动系统2

PARTS NAME: LOWER CASING & DRIVE 2

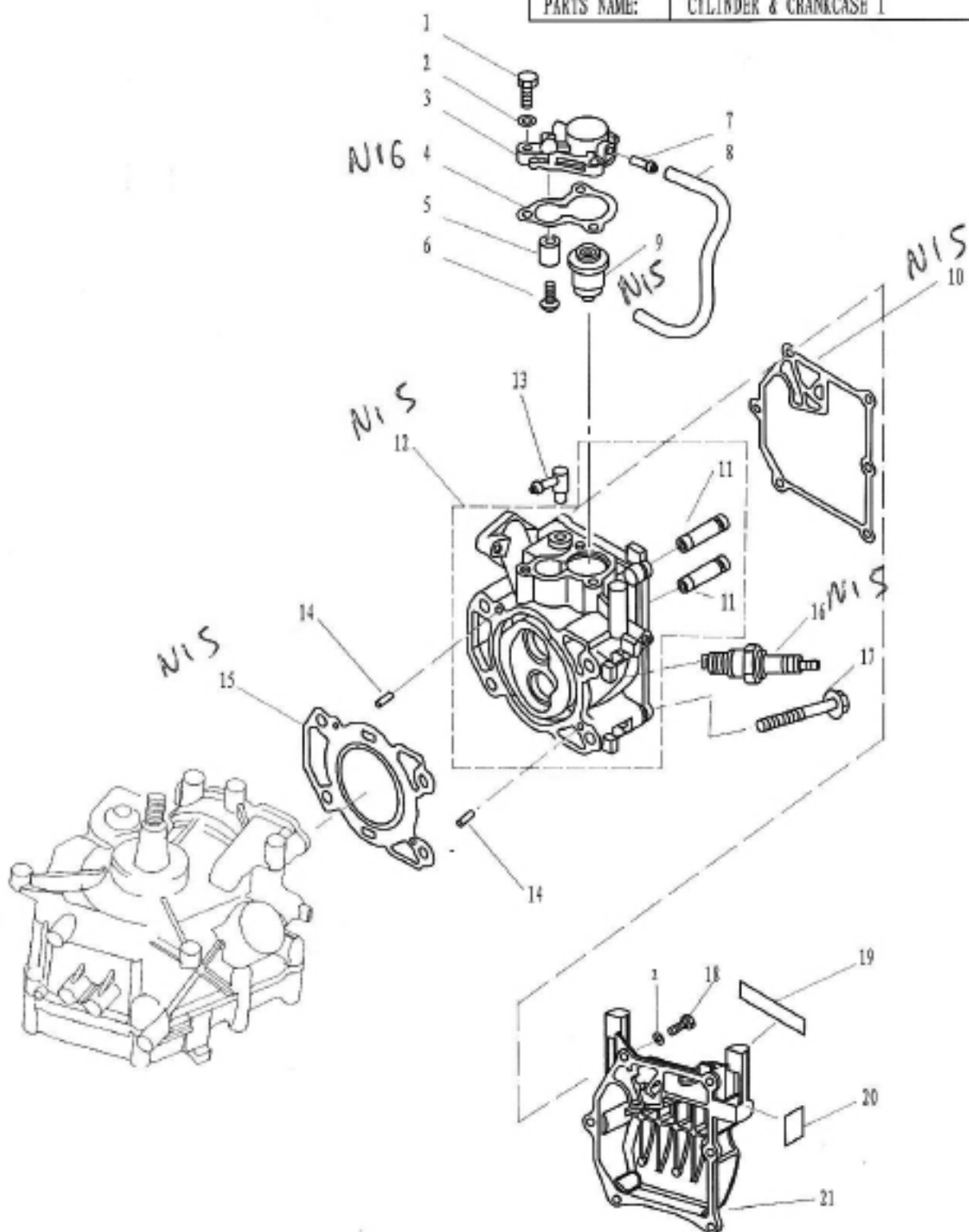


零件名称:

汽缸 & 曲轴箱1

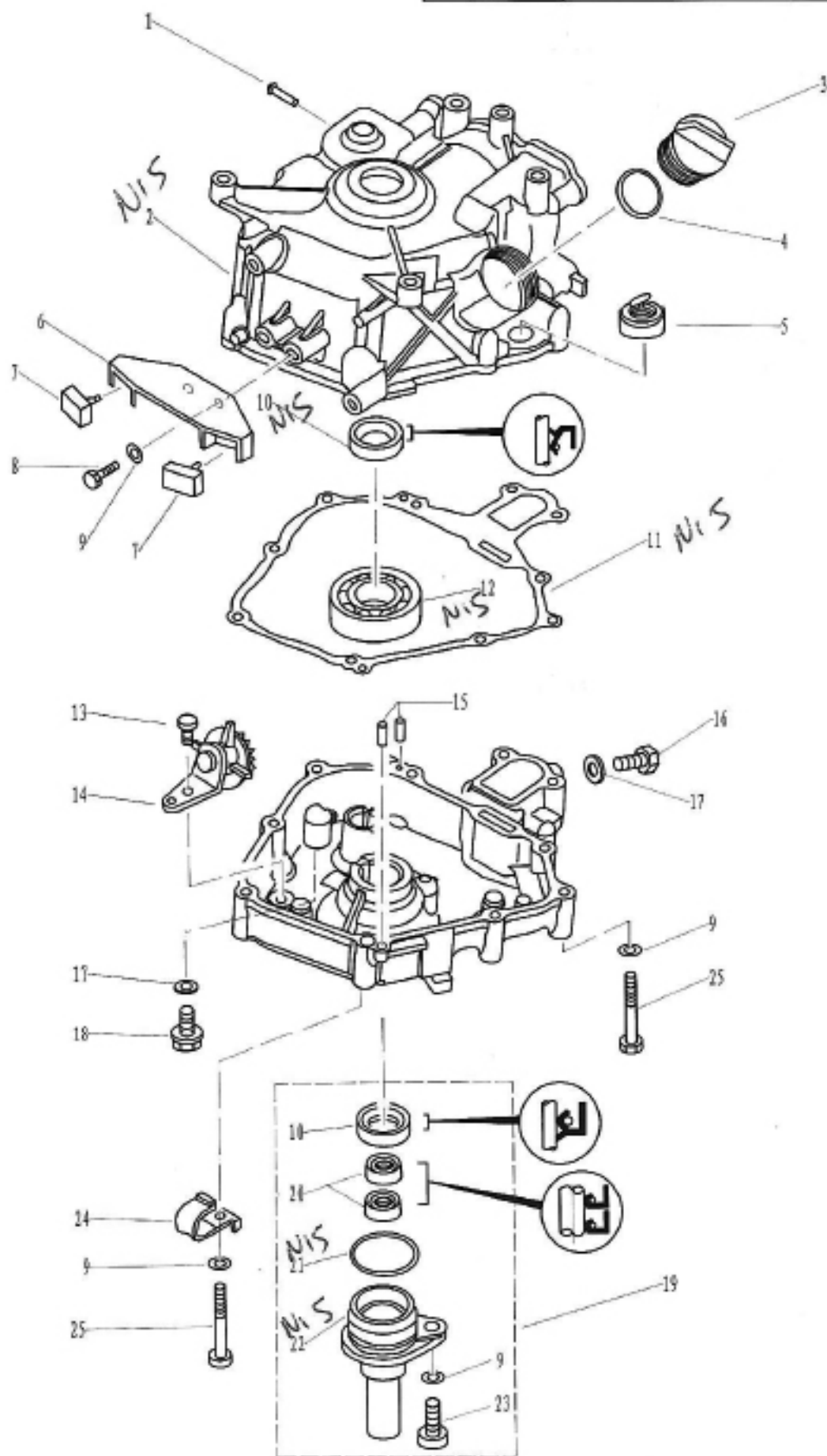
PARTS NAME:

CYLINDER & CRANKCASE 1



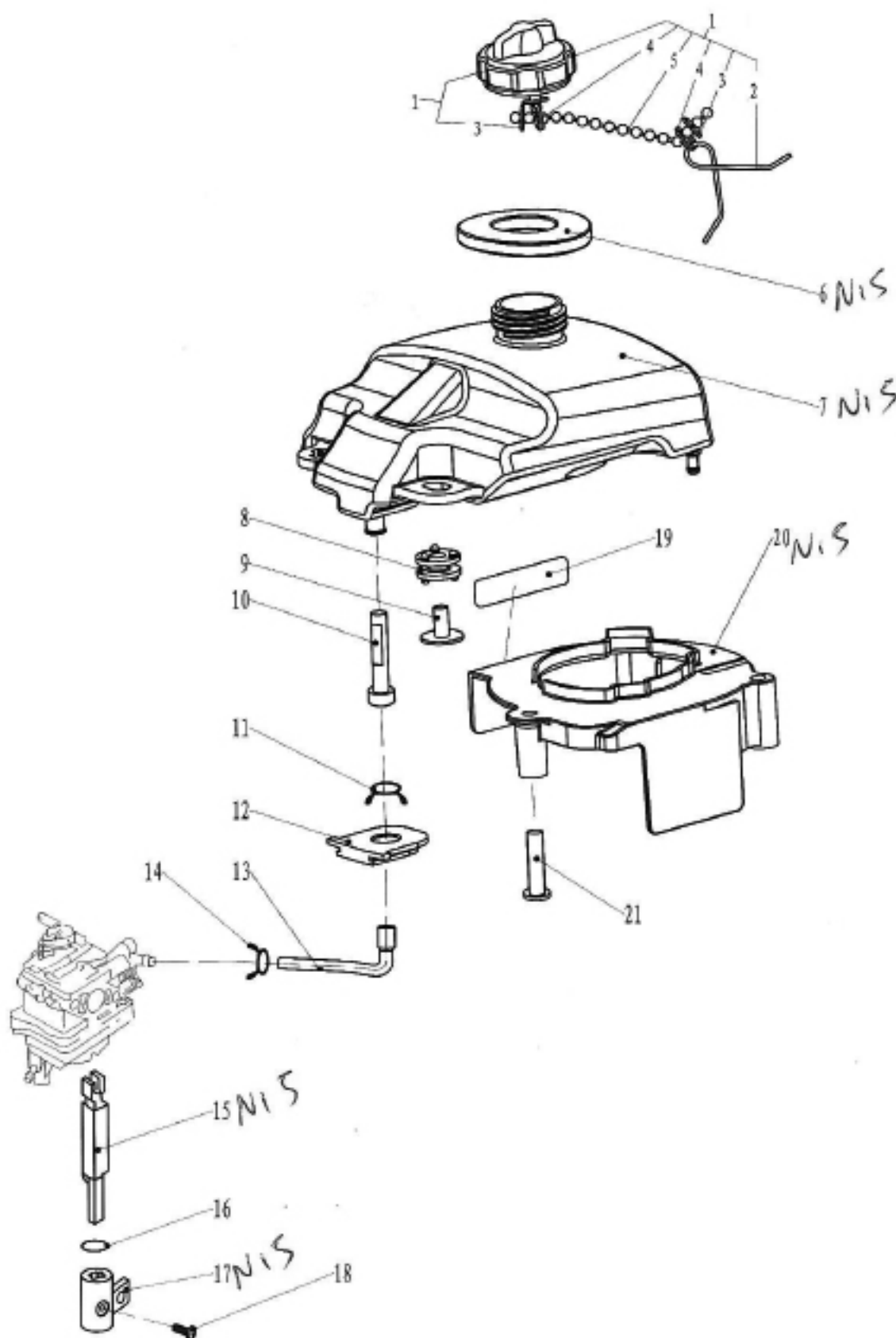
零部件名称: 汽缸和曲轴箱 2

PARTS NAME: CYLINDER & CRANKCASE 2



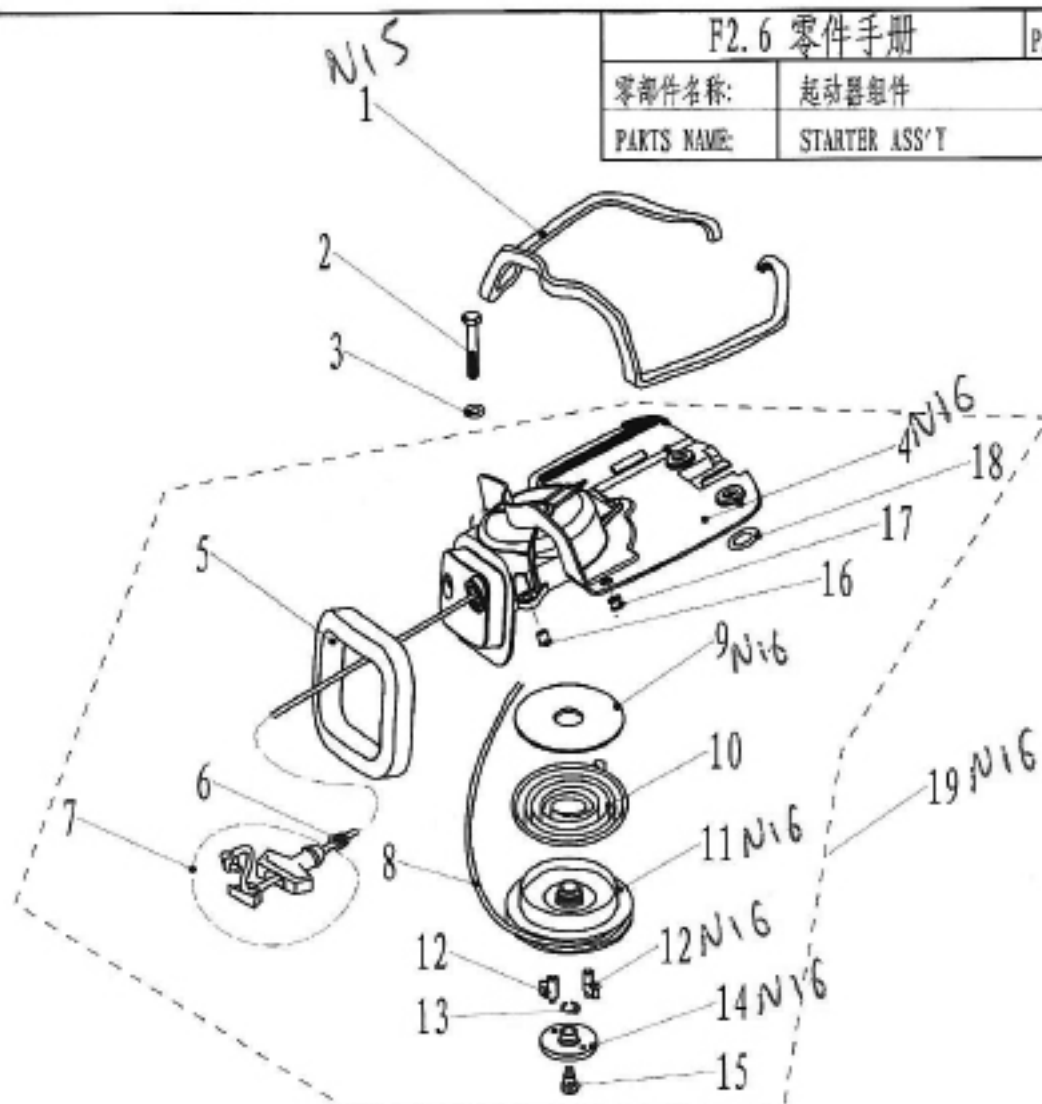
零部件名称: 燃油系统

PARTS NAME: FUEL



零部件名称: 起动机组件

PARTS NAME: STARTER ASS'Y



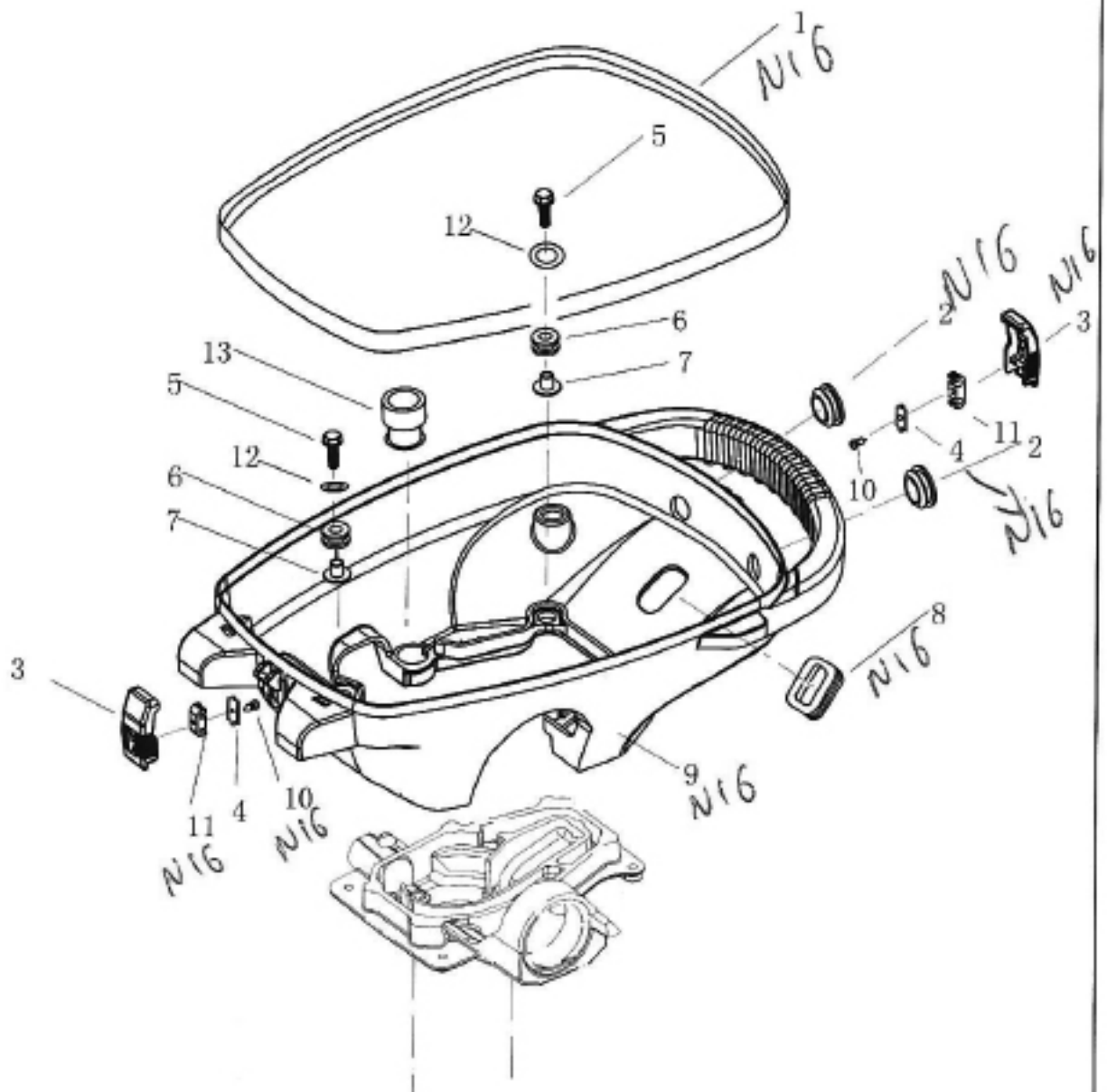
序号 参照号	Part No. 零件编号	DESCRIPTION 零件名称(中文)	DESCRIPTION 零件名称(英文)	QTY 数量				REMARKS 备注
1	F2.6-04070002	发泡密封条 NIS	SEAL, FORTHY RUBBER	1	10			
2	GB/T5782-2000	六角螺栓M6x60	BOLT	3				
3	GB/T97.1-85	平垫圈6	WASHER	3				
4	F2.6-04070100	起动机外壳 N16	CASE, STARTER	1	15			
5	F2.6-04070001	发泡密封圈	SEAL, FORTHY RUBBER	1	5			
6	F2.6-04070008	手柄减震圈	DAMPER, HANDLE	1				
7	F4-04130100	起动手柄组件	STARTER HANDLE ASSY	1	20			
8	F2.6-04070007	锦纶编织线Φ3	WIRE, STARTER	1				
9	F2.6-04070003	起动机减磨片 N16	WASHER, THRUST	1	5			
10	F4-04130005	涡形弹簧	SPRING, VOLUTE	1	10			
11	F2.6-04070004	起动机 N16	DRILL, SHEAVE	1	10			
12	F2.6-04070005	卡瓣 N16	PAWL, DRIVE	2	10			
13	F4-04130007	起动机压板夹簧	BOLT, STARTER	1				
14	F2.6-04070006	起动机压板 N16	PLATE, PRESS	1	10			
15	F4-04130008	起动机压板螺钉	SCREW, STARTER	1				
16	F2.6-04000024	起动机垫管A	BUSH, STARTER	3				
17	F2.6-04000034	油箱减震圈B	DAMPER, FUEL TANK	2				
18	F2.6-04000025	起动机垫管B	BUSH, STARTER	2				
19	F2.6-04070000	起动机组件 N16	STARTER ASS'Y	1	15			

零部件名称:

底罩

PARTS NAME:

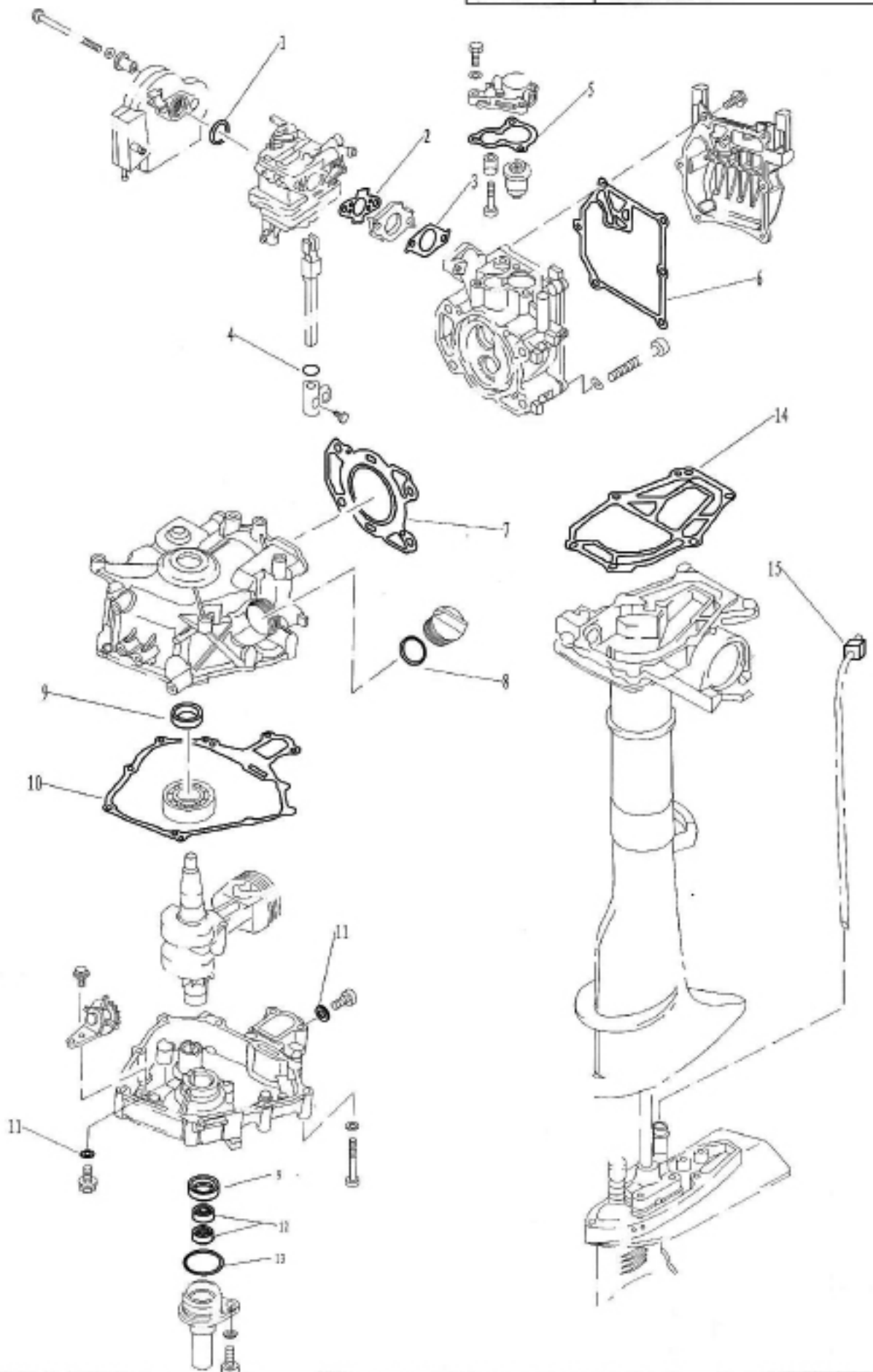
BOTTOM COWLING



SN. 参照号	PART NO. 零件编号	DESCRIPTION 零件名称(中文)	DESCRIPTION 零件名称(英文)	QTY 数量			REMARKS 备注
1	F2.6-05000002	底罩密封胶条	SEAL, BOTTOM COWLING	1	5		
2	F2.6-05000004	圆形闷头	RUBBER PLUG, CIRCULAR	2	10		
3	F2.6-05000008	顶罩锁紧钩	HOOK, LOCKING	2	30		
4	F2.6-05000010	金属连接杆	METALLIC LINK ROD	2	30		
5	GB/T5783-2000	六角螺栓M6X25	BOLT	4			
6	F2.6-05000006	底罩减震圈	DAMPER	4			
7	F2.6-05000007	凸缘垫管	TUBE FLANGE	4			
8	F2.6-05000003	长方形橡胶闷头	RUBBER PLUG, QUADRATE	1	5		
9	F2.6-05000001	底罩	BOTTOM COWLING	1	3		
10	GB/T845-85	十字槽盘头自攻螺钉ST2.9X5	SCREW, TAPPING	2	30		
11	F2.6-05000009	锁紧钩连接件	CONNECTER-ROD	2	30		
12	GB/T96-85	平垫圈6	WASHER 6	4			
13	F2.6-05000005	放油口胶套	RUBBER LOVER	1			

零部件名称: 修理套件 1

PARTS NAME: REPAIR KIT 1



零部件名称: 修理套件2

PARTS NAME: REPAIR KIT 2

